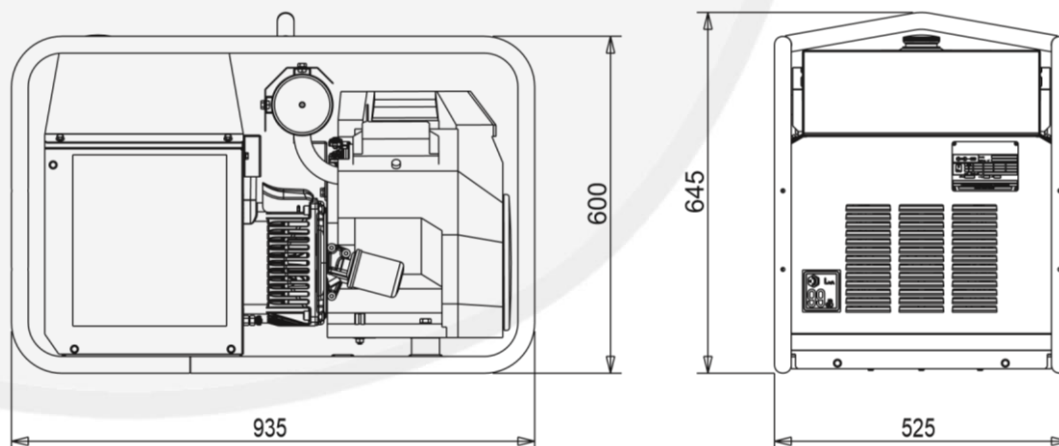


GRUPPO ELETTROGENO 14 KW **GE 17000 HBT**



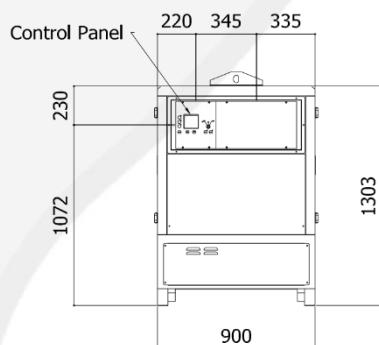
SPECIFICHE TECNICHE	UNITÀ	DATI
Casa costruttrice		Mosa
Modello		GE 17000 HBT
Motore		Benzina
Voltaggio	Hz	50
Potenza monofase	Kw	7,5
Potenza trifase	Kw	14,5
Frequenza	Hz	50
Consumo	lt / h	3,2
Autonomia (75% di PRP)	h	3,8
Capacità serbatoio	lt	18
Avviamento		Elettrico
Carrellato		No
Corrente stabilizzata		Si
Potenza acustica Lwa	dB(A)	91
Dimensioni	mm	935x525x645
Peso	Kg	155



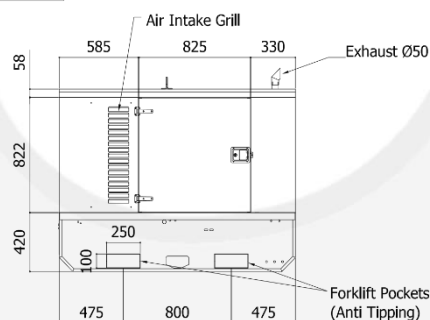
GRUPPO ELETTROGENO 16 KW GE YAS5.020



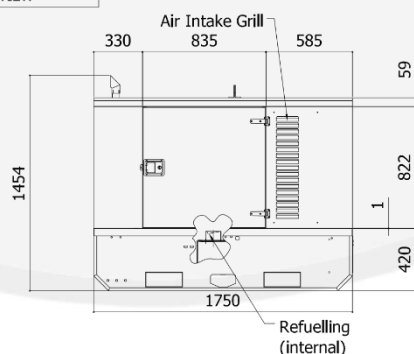
REAR VIEW



RIGHT SIDE VIEW



LEFT SIDE VIEW



SPECIFICHE TECNICHE	UNITÀ	DATI
Casa costruttrice		Elcos
Modello		GE.YAS5.020
Motore		Diesel
Voltaggio	Hz	50
Potenza monofase	Kw	20
Potenza trifase	Kw	16
Frequenza	Hz	50
Consumo	lt / h	5,4
Autonomia (75% di PRP)	h	28
Capacità serbatoio	lt	110
Avviamento		Elettrico
Carrellato		No
Corrente stabilizzata		Si
Potenza acustica Lwa	dba	84
Dimensioni	mm	1750x900x1400
Peso	Kg	682

