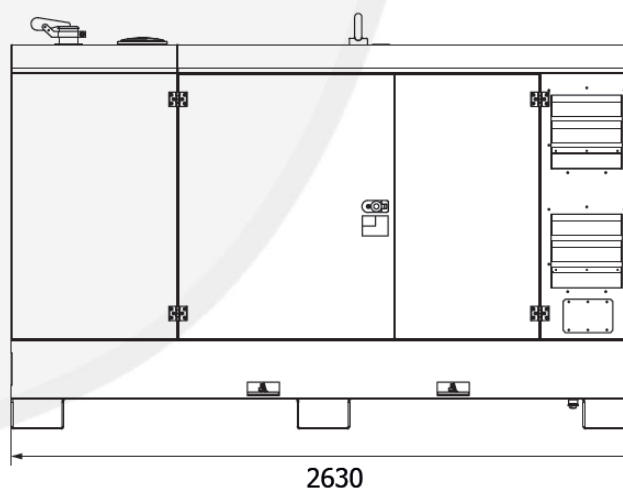
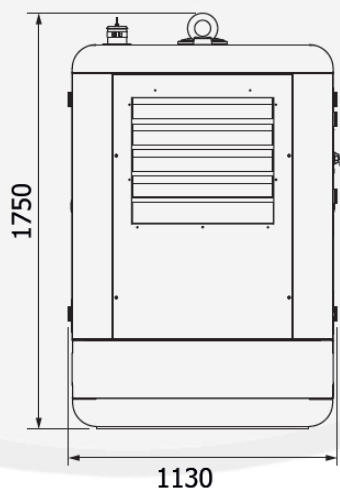


## GRUPPO ELETTROGENO 112 KW **GE 140 FSX**



SPECIFICHE TECNICHE	UNITÀ	DATI
Casa costruttrice		Mosa
Modello		GE 140 FSX
Motore		Diesel
Voltaggio	Hz	50
Potenza trifase PRP	Kw	100
Potenza trifase	Kw	112
Frequenza	Hz	50
Consumo (75% di PRP)	lt / h	20,00
Autonomia (75% di PRP)	h	11,50
Capacità serbatoio	lt	230
Avviamento		Elettrico
Carrellato		No
Corrente stabilizzata		Si
Potenza acustica Lwa	dB(A)	95
Dimensioni	mm	2630x1130x1750
Peso a secco	Kg	1.700



## GRUPPO ELETTOGENO 150 KW **GE 185 FXC**



SPECIFICHE TECNICHE	UNITÀ	DATI
Casa costruttrice		Mosa
Modello		GE 185 FXC
Motore		Diesel
Voltaggio	Hz	50
Potenza trifase PRP	Kw	140
Potenza trifase	Kw	153,60
Frequenza	Hz	50
Consumo (75% di PRP)	lt / h	29,4
Autonomia (75% di PRP)	h	8,4
Capacità serbatoio	lt	230
Avviamento		Elettrico
Carrellato		No
Corrente stabilizzata		Si
Potenza acustica Lwa	dba	97
Dimensioni	mm	2600x1200x1805
Peso a secco	Kg	2.200

