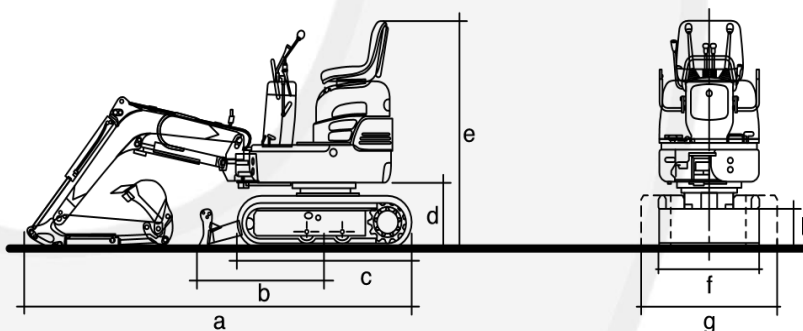


ESCAVATORE CINGOLATO 9 Q.LI 9 VXE



SPECIFICHE TECNICHE	UNITÀ	DATI
Motore		Yanmar 2TNV70
N. cilindri / cilindrata	cc	2 / 570
Potenza di taratura	kW / rpm	7,3 / 2400
Peso macchina con cingoli gomma	Kg	890 no tettino
Peso operativo con cingoli gomma	Kg	965 no tettino
Profondità massima di scavo	mm	1.570 / 1.770
Raggio minimo di rotazione frontale	mm	1.220 / 1.320
Forza di strappo al dente benna	Kgf	1.090
Larghezza benna standard	mm	370
Capacità benna standard	m ³	0.022



DIMENSIONI (mm)

a	b	c	d	e	f	g	h
2700	890	1220	405	1405	720	700 / 950	240