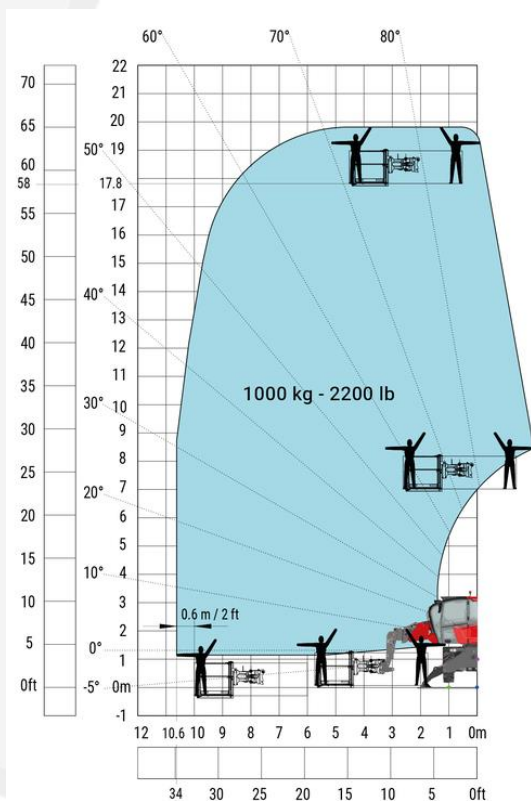


SOLLEVATORE TELESCOPICO GIREVOLE 18 MT / 45 Q.LI MRT 1845



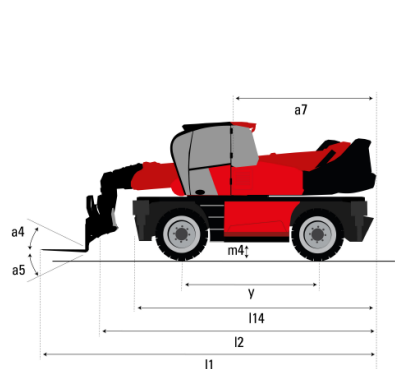
ROTAZIONE SU STABILIZZATORI CON CESTELLO DA 1000 KG



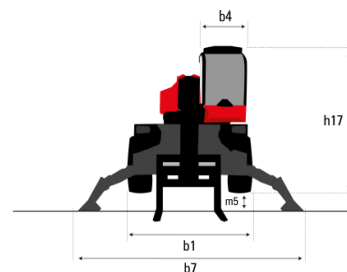
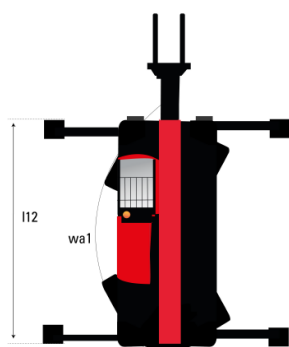
SPECIFICHE TECNICHE	UNITÀ	DATI
Portata massima	Kg	4.500
h3 Altezza massima di sollevamento	m	18
l4 Sbraccio massimo	m	15.2
Forza di strappo con benna	daN	1.886
Modelli di pneumatici		405/70-20
Ruote motrici (anteriori / posteriori)		2 / 2
Tipi di sterzata		Sterzata a granchio
Motore		Deutz EU Stage V / US EPA Tier 4 TCD 3.6 L4
Numero di cilindri / Cilindrata	cm ³	4 - 3620
Potenza nominale motore - Potenza	cv / kW	116 / 85
Olio motore / Olio idraulico	L	11 / 144
Capacità del serbatoio del carburante	L	130
Peso a vuoto (con forche)	Kg	14.100

DIMENSIONI

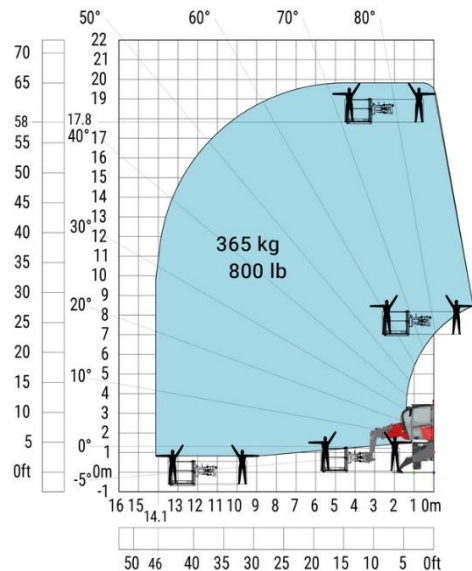
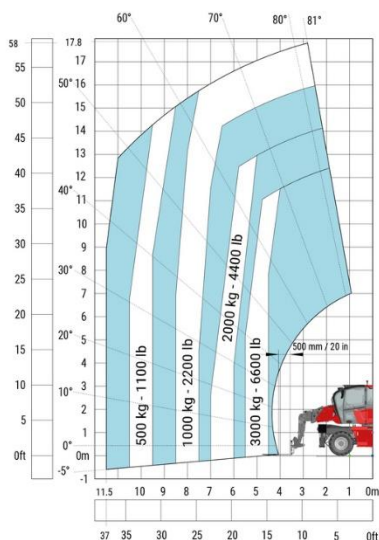
b1 Larghezza	m	2.45
h17 Altezza	m	3.04
Y Interasse	mm	2.43
m4 Altezza libera dal suolo	mm	0.37
b4 Larghezza cabina	m	0.96
a4 Angolo inclinazione verso l'alto	°	10
a5 Angolo inclinazione in avanti	°	107
l / e / s Raggio di sterzata (esterno ruote)	mm	1.200x125x50
Rotazione della torretta	mm	400° o 360°



MACCHINA SU PNEUMATICI CON FORCHE



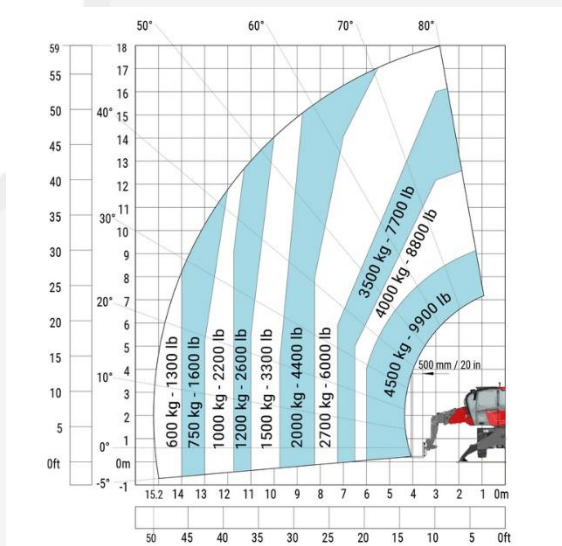
ROTAZIONE SU STABILIZZATORI CON CESTELLO DA 365 KG



SCHEDA TECNICA



ROTAZIONE SU STABILIZZATORI CON FORCHE



ROTAZIONE SU STABILIZZATORI CON ARGANO DA 5000 KG

