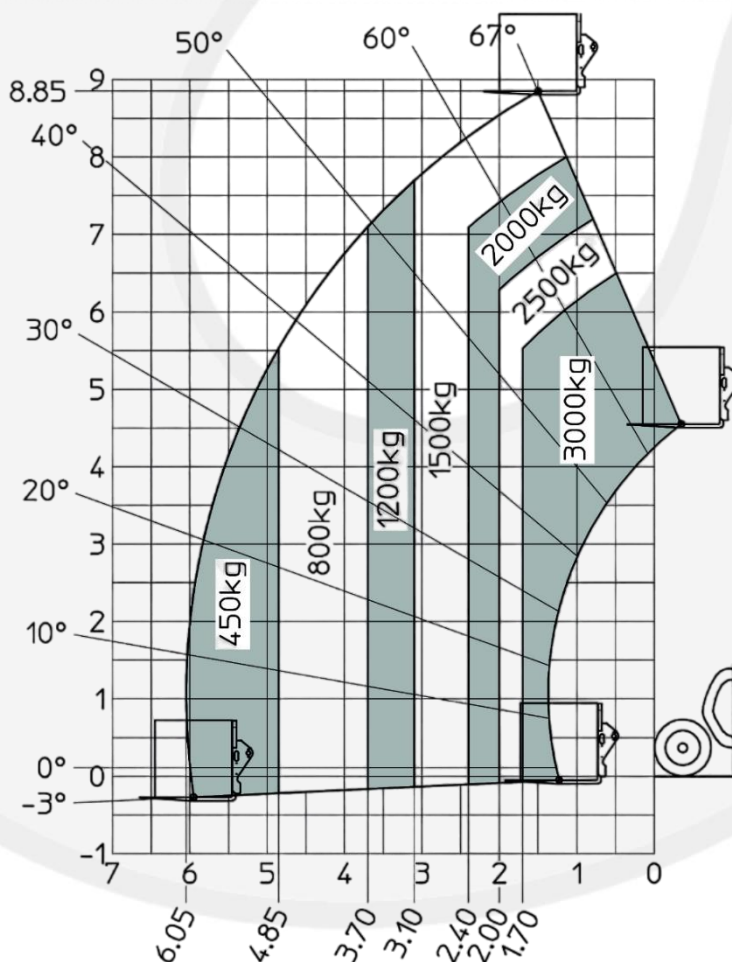


SOLLEVATORE TELESCOPICO FISSO 9 MT / 30 Q.LI MT 930H



SPECIFICHE TECNICHE	UNITÀ	DATI
Portata massima	Kg	3.000
h3 Altezza massima di sollevamento	m	8.85
l4 Sbraccio massimo	m	6.05
Forza di strappo con benna	daN	3.427
Modelli di pneumatici		ALLIANCE 380/75 R20 148A8 A580
Sollevamento / Abbassamento	s	10.4 / 7.95
Uscita sfilo / Rientro sfilo	s	9.89 / 9.48
Inclinazione verso l'alto / verso il basso	s	3.06 / 2.44
Motore		Kubota V3307 CR TE5B Stage V
Numero di cilindri / Cilindrata	cm ³	4 - 3.331
Potenza nominale motore - Potenza	cv / kW	75 / 54.6
Velocità di trasferimento massima	Km/h	24.9
Olio motore / Olio idraulico	L	11 / 115
Capacità del serbatoio del carburante	L	90
Rumorosità al posto di guida (LpA)	dB(A)	74
Rumorosità nell'ambiente (Lwa)	dB(A)	103
Peso a vuoto (con forche)	Kg	6.550

DIMENSIONI

l11 Lunghezza al porta forche	m	4.67
l1 Lunghezza con forche	m	5.77
b1 Larghezza	m	1.99
h17 Altezza	m	1.99
Y Interasse	m	2.69
m4 Altezza libera dal suolo	m	0.35
b4 Larghezza cabina	m	0.79
a4 Angolo inclinazione verso l'alto	°	11
a5 Angolo inclinazione in avanti	°	116
Wa1 Raggio di sterzata (esterno ruote)	m	3.35
Lunghezza forche / Larghezza forche / Sezione forche	mm	1070x100x50

