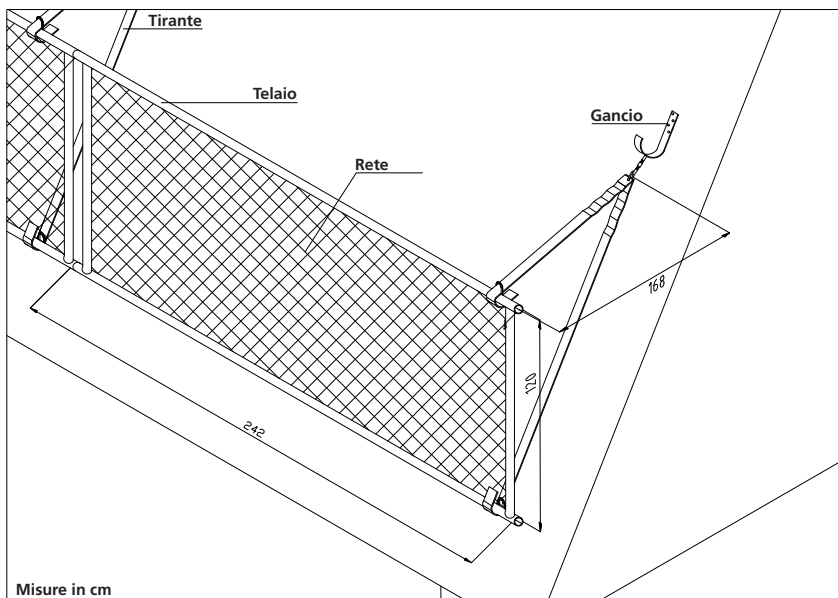


PARAPETTO **TELAIO RIWEGA**



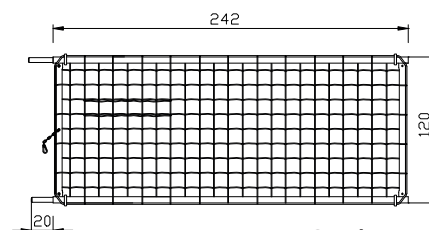
SPECIFICHE TECNICHE	UNITÀ	DATI
Tipologia		Con telaio e rete sicurezza
Interasse massimo	cm	240
Altezza utile	cm	120
Classe EN 13374:2013		C
Fissaggio		Tetto legno o cemento

Il telaio con rete di protezione è un sistema per superfici inclinate conforme alle prescrizioni di sicurezza per parapetti e pareti di sicurezza contro la caduta dall'alto nei lavori edili. Il telaio con rete di protezione è ideale per evitare l'impegno di costose impalcature, oppure quando queste non possono essere montate per motivi di spazio. È composto da un telaio in acciaio zincato compreso di rete (maglia 10x10 cm), da tiranti con ammortizzatore di energia integrato e ganci di sicurezza speciali, che permettono l'installazione su qualsiasi tipo di copertura con le diverse tipologie di tegole/coppi. Non necessita per forza l'installazione vicino alla linea di gronda, ma è possibile creare una protezione anche in mezzo alla copertura

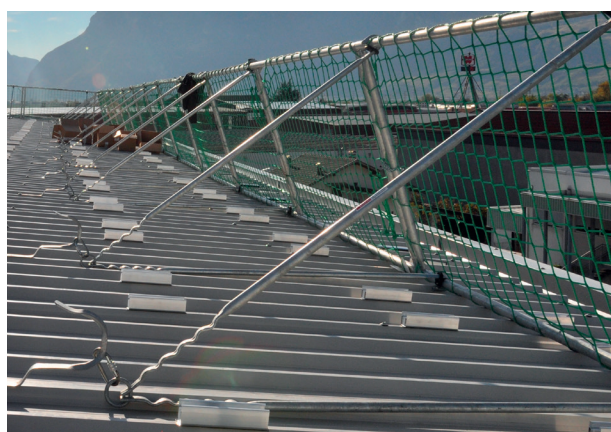
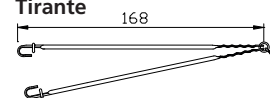


Contenuto Kit:

Telaio con rete di protezione



Tirante



Scheda tecnica

Articolo	03722012
Peso	25,5 kg (completo)
Altezza parapetto/montante	1,2 m
Materiale	acciaio zincato
Certificazione	UNI EN 13374 classe C
Interasse massima supporti	2,4 m
Sottostruttura	tetti in legno - sezione minima del travetto 6 x 10 cm
	tetti in cemento - spessore minimo 10 cm

Accessori

Tirante per telaio	03722200
Gancio di sicurezza "B"	03785005
Rete di sostituzione	03722500
Contenitore telaio (20 pz)	BM822980

Fissaggio

Materiale	su cemento	su legno
Classe minima	C20/30 (B25)	-
Spessore minimo soletta	10 cm	-
Sezione minima	-	6 x 10 cm
Fissaggio	2 x tassello M8 x 70	3 viti 6 x 80 mm