

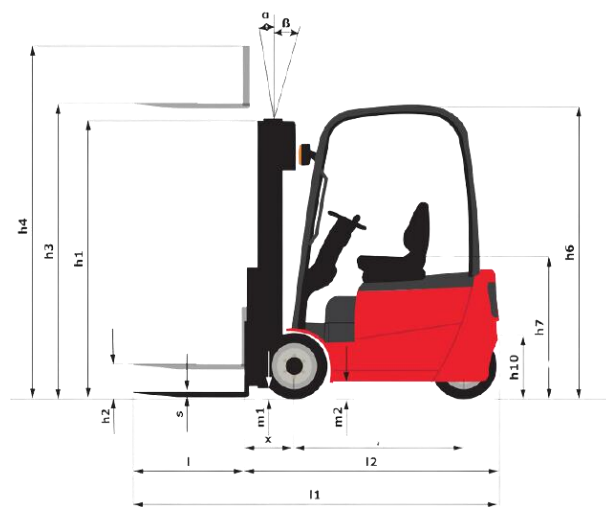
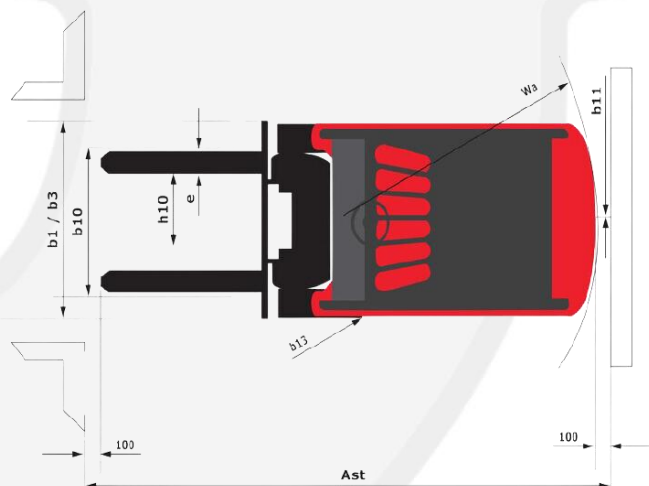
CARRELLO ELEVATORE ELETTRICO 30 Q.LI MANITOU ME 430



SPECIFICHE TECNICHE	UNITÀ	DATI
Alimentazione		Elettrico
Tipo di operatore		Seduto
Portata massima	Kg	3000
C Baricentro di carico	mm	500
X Distanza dal centro dell'assele anteriore al piano forche	mm	445
Y Interasse	mm	1750
Peso	Kg	5250
Tipo di ruote		Gomme superelastiche
Dimensioni ruote anteriori		23x9-10
Dimensioni ruote posteriori		18x7-8
b10 Carreggiata centro ruote anteriori	mm	1073
b11 Ruota posteriore	mm	960
Velocità di spostamento (con carico / senza carico)	Km/h	19 - 20
Velocità di sollevamento (con carico / senza carico)	m/s	0.42 - 0.54
Forza di trazione / trazione (senza carico)	daN	1740 - 1680
Pendenza superabile con carico / senza carico	%	14 / 20
Batteria / Capacità batteria	V / Ah	80 / 700
Consumo energia	kWh	11.50
Livello medio della rumorosità	dB	< 72

DIMENSIONI

h6 Altezza della protezione conducente (cabina)	mm	2240
h7 Altezza del sedile	mm	1190
h10 Altezza gancio traino	mm	625
l1 Lunghezza totale	mm	3645
l2 Lunghezza al piano di forche	mm	2495
b1 Larghezza	mm	1275
s / e / l Sezione forche / Larghezza forche / Lunghezza forche	mm	45 x 122 x 1150
Piastra portaforche a norma DIN 15173 A/B		3A
b3 Larghezza della piastra portaforche	mm	1100
m1 Altezza dal suolo sotto al montante	mm	105
m2 Altezza dal suolo al centro dell'interasse	mm	115
Ast Corridoio di lavoro con pallet 1000 x 1200 trasversale	mm	4045
Ast Corridoio di lavoro con pallet 800 x 1200 longitudinale	mm	4245
Wa Raggio di sterzata	mm	2400
b13 Raggio di sterzata interno	mm	730



CARATTERISTICHE DEL MONTANTE E CAPACITÀ RESIDUE - TRIPLEX A SOLLEVAMENTO LIBERO FLT48

Inclinazione del montante e del porta forche in avanti	°	5
Inclinazione del montante e del porta forche indietro	°	5
h1 Altezza del montante abbassato	mm	2.285
h2 Altezza libera	mm	1.500
h3 Altezza di sollevamento	mm	4.800
h4 Altezza montante sollevato	mm	5.585
Capacità residua all'altezza max	Kg	3.000
Capacità residua con traslatore laterale integrato (diagramma di carico industriale)	Kg	3.000
Capacità residua con traslatore laterale agganciato alla massima altezza	Kg	2.850
Altezza a capacità max	mm	4.800
Altezza a capacità max con traslatore integrato	mm	4.800