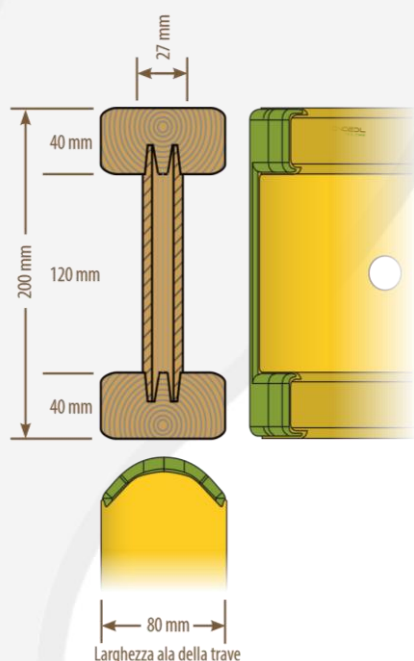


TRAVI PFEIFER



SPECIFICHE TECNICHE	UNITÀ	DATI
Lunghezze	cm	
Spessore anima	mm	27
Peso	Kg / m lineare	4,5
Umidità legno	%	12 +/- 2
Tolleranze dimensionali	mm	H 200 +/- 2
Tolleranza in lunghezza	mm	+ / - 10

VALORI LIMITE CARATTERISTICI SECONDO EN 13377		
Forza trasversale	V _k	23,9 kN
Resistenza in appoggio	R _{b,k}	47,8 kN
Momento flettente	M _k	10,9 kNm

Flessione delle travi per armatura

