



**MRT 1850 M Series**

 **Capacità massima di sollevamento**  
(su stabilizzatori) .....4999kg  
a 500 mm dal tallone delle forche


 **Altezza massima di sollevamento** : .....17,90 m

 **Pneumatici** ..... 18 - 22,5

 **Forche (mm)**  
Lunghezza .....1200  
Larghezza x spessore.....150 X 50


 **Freni di servizio multidisco a bagno d'olio**  
servo assistiti sui 2 assali  
Freno di stazionamento ad azione negativa

 **Motore PERKINS**  
Tipo .....1004.40 TW  
Cilindrata.....4 cilindri - 3990 cm<sup>3</sup>  
Potenza (ISO/TR 14396) .....123 cv/91 kw  
a 2300 giri/min  
Raffreddamento ad acqua  
Iniezione diretta

 **Trasmissione** idrostatica con regolazione continua delle  
velocità (pompa idraulica a portata variabile e motore  
idrostatico a cilindrata variabile) con comando inching  
Inversore di marcia .....elettro-magnetico  
Marcia a 2 velocità avanti e indietro  
Velocità massima.....35 km/h

 **Bloccaggio assale posteriore**  
**Correttore di livello sull' assale anteriore +/- 8° (15%)**  
Assale posteriore oscillante con bloccaggio idraulico  
automatico in rotazione (superiore a 15°)

 **4 stabilizzatori telescopici**  
a comandi individuali o contemporanei

 **Rotazione totale e continua**  
Torretta su ralla a dentatura interna  
Collettore rotante idraulico ed elettrico  
Gruppo di rotazione con freno negativo

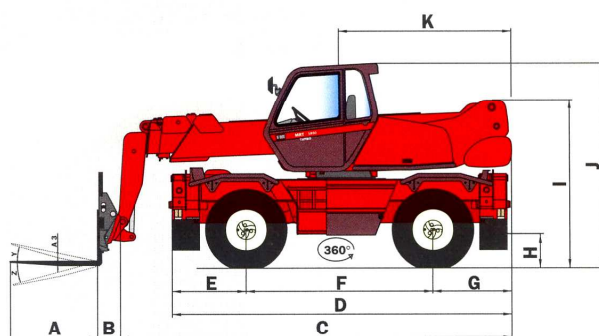
 **Impianto idraulico**  
3 pompe a ingranaggi : .....270 bars / 160 l/mn

 **Comandi** : 2 manipolatori a comando  
elettro-idraulico "Danfoss" proporzionale  
per tutti i movimenti idraulici.

 **Capacità serbatoi**  
Sistema di raffreddamento .....15 l.  
Olio motore .....11,5 l.  
Olio idraulico .....200 l.  
Carburante .....230 l.

 **Peso a vuoto** (con forche).....15350 kg  
**Larghezza massima** .....2,43 m  
**Altezza massima** .....3,02 m  
**Lunghezza massima** .....6,06 m  
**Luce libera dal suolo** .....0,37 m  
**Forza di trazione** .....10800 daN

 **Dispositivo elettronico standard per il controllo del  
carico** (norme gru mobili)



A	1200
A1	150
A2	1030
A3	60
B	290
C	5770
D	5050
E	1155
F	2750
G	1155
H	370
I	2420
J	3025
K	2485
L	1930
M	2425
N	4700
O	5100
P	200
Q	4500
R	3800
S	4550
V	950
Y	12°
Z	105°

mm

